

КАТАЛОГ ВЕНТИЛАЦИОННИ РЕШЕТКИ ОТ НЕРЪЖДАЕМА СТОМАНА

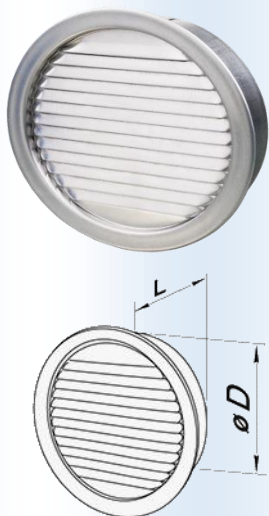


МТБ

www.moby-bg.com



Серия MVM ... bV A



Приложение

- Декоративна решетка за смукателна и нагнетателна вентилационна система за жилищни, публични и индустриални помещения.
- Съвместимо с ОВК системи.
- За разпределение на въздушния поток в помещенията

Дизайн

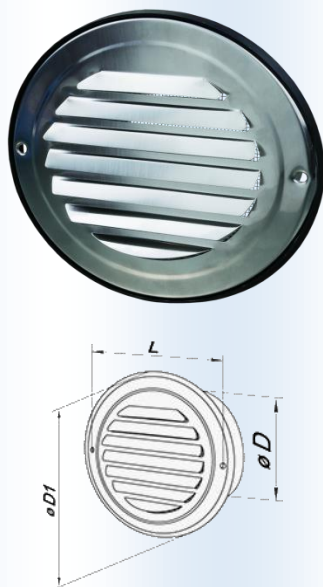
- Произведено от алуминий.
- Монтаж с фиксиращи пластини.
- С кръгъл накрайник $\varnothing 100$ мм за връзка с кръгли въздуховоди

Габаритни размери

Модел	Размер , mm		Въздушен поток, cm^2
	D	L	
MVM 101 bV A	101	24	24



Серия MVM ... bV N



Приложение

- Декоративна решетка за смукателна и нагнетателна вентилационна система за жилищни, публични и индустриални помещения.
- Съвместимо с ОВК системи.
- За разпределение на въздушния поток в помещенията

Дизайн

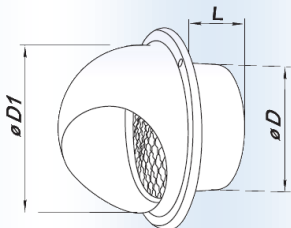
- Изработен от неръждаема стомана.
- С мрежа против насекоми.
- Монтаж с фиксиращи пластини.
- С кръгъл накрайник $\varnothing 100, 125$ и 150 мм за връзка с кръгли въздуховоди

Габаритни размери

Модел	Размери, mm			Въздушен поток, cm^2
	d	L	D	
MVM 100 bV N	96	134	150	48
MVM 125 bV N	119	165	184	82
MVM 150 bV N	143	190	205	126



Серия MVM ... bVs N



Приложение

- Декоративна решетка за смукателна и нагнетателна вентилационна система за жилищни, публични и индустриални помещения.

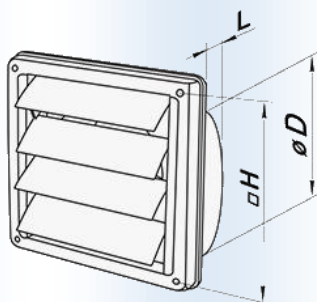
Дизайн

- Изработен от неръждаема стомана
- С мрежа против насекоми.
- Гумено уплътнение за плътен контакт с стената
- С кръгъл накрайник Ø100, 125 и 150 мм за връзка с кръгли въздуховоди
- Монтаж с винтове

Габаритни размери

Модел	Размери, mm			Въздушен поток, cm ²
	D	D1	L	
MVM 102 bVs N	97	133	52	48
MVM 122 bVs N	120	165	52	82
MVM 152 bVs N	145	192	62	126

Серия MVM ... VJ N



Приложение

- Декоративна решетка за смукателна вентилационна система за жилищни, публични и индустриални помещения.
- Съвместимо с смукателни ОВК системи.

Дизайн

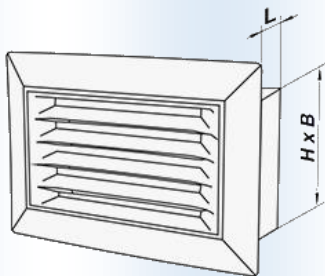
- Изработен от алуминий
- Гравитачни клапи
- Монтаж с винтове
- Гумено уплътнение за плътен контакт с стената

Габаритни размери

Модел	Размери, mm			Въздушен поток, cm ²
	D	ØH	L	
MVM 100 VJ N	97	137 x 137	52	70
MVM 125 VJ N	120	167x167	52	112
MVM 150 VJ N	145	167x167	62	164



Серия MVM ... VR N



Приложение

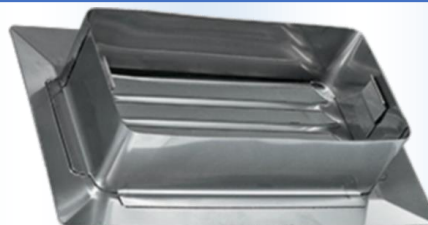
- Декоративна решетка за смукателна и нагнетателна вентилационна система за жилищни, публични и индустриални помещения.
- Съвместим с ОВК системи
- Използва се за правилното разпределение на въздушния поток в помещенията

Дизайн

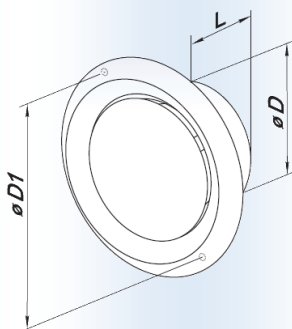
- Изработен от неръждаема стомана
- Монтаж на правоъгълни 55x110 и 60x204 mm въздуховоди с монтажни пластини.

Габаритни размери

Модел	Размери, mm		Въздушен поток, cm ²
	H x B	L	
MVM 110*54 VR N	110x54	25	28
MVM 205*61 VR N	205x61	30	42



Серия AM ... VRF N



Приложение

- Съвместим с смукателна и нагнетателна ОВК система
- Монтаж на окачени тавани или стени.
- За правилна циркулация на въздуха в помещенията.

Дизайн

- Изработен от неръждаема стомана.
- Аеродинамична форма за равномерно разпределяне на въздушния поток
- Плавен контрол на въздушния поток, благодарение на въртенето на централно разположената клапа
- С кръгъл накрайник Ø100, 125 и 150 mm за връзка с кръгли въздуховоди.
- Лесен монтаж с монтажни пластини или

Габаритни размери

Модел	Размери, mm			Въздушен поток, cm ²
	D	D1	L	
AM 100 VRF N	97	118	52	32
AM 125 VRF N	120	141	52	57